


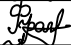
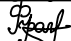
Общество с ограниченной ответственностью "ЭнергоКом"

Заказчик: Филиал ПАО "РусГидро" - "Волжская ГЭС"

"Разработка рабочей документации на модернизацию релейной защиты и автоматики ОРУ-220 кВ, регистратора аварийных событий Волжской ГЭС (РАС ОРУ-220 кВ) и системы мониторинга переходных режимов ОРУ-220 кВ, поставка оборудования, шеф-монтаж и шеф-наладка"

Волжская ГЭС. ОРУ-220 кВ. Шкафы перевода цепей защит присоединений на обходной выключатель 220 кВ. Полные схемы

ЭТЛ-13622-РЗ.5

Изм.	№ док.	Подп.	Дата
2	06/23		08.23
3	36/24		07.24
4	38/24		09.24

Взам. инв. №	
Подп. и дата	
Инв. № подл.	

Екатеринбург, 2023 г.

Общество с ограниченной ответственностью "ЭнергоКом"

Заказчик: Филиал ПАО "РусГидро" - "Волжская ГЭС"

"Разработка рабочей документации на модернизацию релейной защиты и автоматики ОРУ-220 кВ, регистратора аварийных событий Волжской ГЭС (РАС ОРУ-220 кВ) и системы мониторинга переходных режимов ОРУ-220 кВ, поставка оборудования, шеф-монтаж и шеф-наладка"



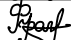
Волжская ГЭС. ОРУ-220 кВ. Шкафы перевода цепей защит присоединений на обходной выключатель 220 кВ. Полные схемы

ЭТЛ-13622-РЗ.5

Директор ООО "ЭнергоКом":



Г.А. Дремов

Изм.	№ док.	Подп.	Дата
2	06/23		08.23
3	36/24		07.24
4	38/24		09.24

Взам. инв. №	
Подп. и дата	
Инв. № подл.	

Екатеринбург, 2023 г.



ЭНТЕЛ

**Общество с ограниченной ответственностью
«ЭНТЕЛ»**

107031 г. Москва, ул. Рождественка, д.5/7, стр.2, этаж 3, пом. V, ком. 4, оф. 25
Телефон/Факс:+7 (495) 775-72-89, E-mail: entel@list.ru

ИНН 7702688905/770201001
р/с 40702810900000021561
в филиале №7701 ВТБ (ПАО) г.
Москва
к/с 30101810345250000745
БИК 044525745

«Разработка рабочей документации на модернизацию релейной защиты и автоматики ОРУ-220 кВ, регистратора аварийных событий Волжской ГЭС (РАС ОРУ-220 кВ) и системы мониторинга переходных режимов ОРУ-220 кВ, поставка оборудования, шеф-монтаж и шеф-наладка»

**Волжская ГЭС. ОРУ-220 кВ. Шкафы перевода цепей защит присоединений на обходной выключатель 220 кВ.
Полные схемы**

ЭТЛ-13622-Р3.5

Генеральный директор

С.А. Бузин

Главный инженер проекта

А.В. Никифоров

Изм.	№ док.	Подп.	Дата
2	04/23		08.23
3	36/24		07.24
4	38/24		09.24

2023 г.

Согласовано

Взам. инв. №

Подп. и дата

Инв. № подл.

Перечень используемой аппаратуры

Место уста-новки	Позиционное обозначение	Наименование	Тип	Технические данные	Кол.	Примечание	
нППУ-220 кВ. Помещение релейных щитов. Шкаф №62. Перевод цепей 1с 220 кВ	EL1	Светильник линейный	УХЛ3.1 LED-5W-24VDC-1		1	ООО НПП "ЭКРА"	
	U1	Источник питания	MDR-20-24		1	Mean Well	
	SQ1	Выключатель концевой	KB B2 S202		1	Lovato	
	SQ2	Выключатель концевой	KB B2 S202		1	Lovato	
	01.SG1, 01.SG2, 02.SG1, 02.SG2	Блок базовый	ББ-10 №102100000			4	Elkey
	01.SG1, 01.SG2, 02.SG1, 02.SG2	Крышка рабочая	КР-10 №103100000			4	Elkey
	01.SG3-01.SG13, 02.SG3-02.SG10, 03.SG1-03.SG8	Блок базовый	ББ-5 №102050000			27	Elkey
	01.SG3-01.SG13, 02.SG3-02.SG10, 03.SG1-03.SG8	Крышка рабочая	КР-5 №103050000			27	Elkey
		Крышка контрольная с тестовыми гнездами	КР-10 №104100000			1	Elkey
		Крышка контрольная с тестовыми гнездами	КР-5 №104050000			1	Elkey
		Штекерная перемычка	2-8			15	Elkey
		Штекерная перемычка	4-8			8	Elkey
		Штекерная перемычка	5-8			5	Elkey
		Адаптеры для подключения щупа тестара	PAI-4-FIX YE №3032745	желтый		2	Phoenix Contact
		Адаптеры для подключения щупа тестара	PAI-4-FIX GN №3032758	зеленый		2	Phoenix Contact
		Адаптеры для подключения щупа тестара	PAI-4-FIX RD №3032732	красный		2	Phoenix Contact
		Адаптеры для подключения щупа тестара	PAI-4-FIX GY №3032790	серый		2	Phoenix Contact
	XS1	Розетка монтаж на DIN-рейке с заземл. контактом	Par10-3-OP	In=16 A, 250 В	1		

Согласовано

Взам. инв.№

Подп. и дата

Инв.№подл.

Изм.	Кол.уч.	Лист	№ док.	Подпись	Дата
4	-	Зам.	38/24	<i>[Подпись]</i>	09.24
3	-	Зам.	36/24	<i>[Подпись]</i>	07.24
2	-	Зам.	06/23	<i>[Подпись]</i>	07.23
Нач.отдела		Дыдыкин		<i>[Подпись]</i>	03.23
Н. контр.		Ефанова		<i>[Подпись]</i>	03.23
Разраб.		Ефанова		<i>[Подпись]</i>	03.23

ЭТЛ-13622-Р3.5		
Разработка рабочей документации на модернизацию релейной защиты и автоматики ОРУ-220 кВ, регистратора аварийных событий Волжской ГЭС (РАС ОРУ-220 кВ) и системы мониторинга переходных режимов ОРУ-220 кВ, поставка оборудования, шеф-монтаж и шеф-наладка		
Волжская ГЭС. ОРУ-220 кВ. Шкафы перевода цепей защит присоединений на обходной выключатель 220 кВ. Полные схемы	Стадия	Лист
	Р	2.1
нППУ-220 кВ. Помещение релейных щитов. Шкафы №62 и №63. Шкафы перевода цепей 1с и 2с 220 кВ	ООО "ЭНТЕЛ" г.Москва 2023 г.	

Перечень используемой аппаратуры

<i>Место уста-новки</i>	<i>Позиционное обозначение</i>	<i>Наименование</i>	<i>Тип</i>	<i>Технические данные</i>	<i>Кол.</i>	<i>Примечание</i>
<i>нППУ -220 кВ. Помещение релейных щитов. Шкаф №62. Перевод цепей 1с 220 кВ</i>	<i>01:1-01:90, 02:1-02:70, 03:1-03:30</i>	<i>Клемма гибридная</i>	<i>UK 6-T-P №3072800</i>		<i>190</i>	<i>Phoenix Contact</i>
		<i>Перемычка</i>	<i>SB 6-T 2-8 №3075842</i>		<i>7</i>	<i>Phoenix Contact</i>
		<i>Перемычка</i>	<i>SB 6-T 3-8 №3075843</i>		<i>1</i>	<i>Phoenix Contact</i>
		<i>Перемычка</i>	<i>SB 6-T 4-8 №3075844</i>		<i>11</i>	<i>Phoenix Contact</i>
		<i>Перемычка</i>	<i>SB 6-T 10-8 №3075846</i>		<i>10</i>	<i>Phoenix Contact</i>
	<i>XL:1-XL:5, 04:1-04:5</i>	<i>Клемма гибридная</i>	<i>PTU 4-M T-P №3209532</i>		<i>10</i>	<i>СТЗЗ</i>
		<i>Перемычка</i>	<i>FBS 2-6 №3030336</i>		<i>2</i>	<i>Phoenix Contact</i>
	<i>05:1-05:23, 05:29-05:53, 06:1-06:23, 06:29-06:53</i>	<i>Клемма гибридная</i>	<i>PTU 4-M T-P №3209532</i>		<i>96</i>	<i>СТЗЗ</i>
	<i>05:24-05:28, 05:54-05:60, 06:24-06:28 06:54-06:60</i>	<i>Клемма гибридная</i>	<i>UK 6-T-P №3072800</i>		<i>24</i>	<i>Phoenix Contact</i>
		<i>Коммутационные перемычки</i>	<i>SB 6-T 10-8 №3075846</i>		<i>10</i>	<i>Phoenix Contact</i>
		<i>Коммутационные перемычки</i>	<i>SB 6-T 4-8 №3075844</i>		<i>11</i>	<i>Phoenix Contact</i>
		<i>Коммутационные перемычки</i>	<i>SB 6-T 3-8 №3075843</i>		<i>1</i>	<i>Phoenix Contact</i>
		<i>Коммутационные перемычки</i>	<i>SB 6-T 2-8 №3075842</i>		<i>7</i>	<i>Phoenix Contact</i>
	<i>Гребенчатая перемычка</i>	<i>EB 2- 8 №0202154</i>		<i>38</i>	<i>Phoenix Contact</i>	

<i>Инв.№подл.</i>	<i>Подп. и дата</i>	<i>Взам. инв.№</i>
-------------------	---------------------	--------------------

<i>3</i>	<i>-</i>	<i>Зам.</i>	<i>36/24</i>	<i>[Подпись]</i>	<i>07.24</i>
<i>2</i>	<i>-</i>	<i>Зам.</i>	<i>06/23</i>	<i>[Подпись]</i>	<i>07.23</i>
<i>Изм.</i>	<i>Кол.уч.</i>	<i>Лист</i>	<i>№ док.</i>	<i>Подпись</i>	<i>Дата</i>

ЭТЛ-13622-РЗ.5

*Лист
2.2*

Перечень используемой аппаратуры

<i>Место уста-новки</i>	<i>Позиционное обозначение</i>	<i>Наименование</i>	<i>Тип</i>	<i>Технические данные</i>	<i>Кол.</i>	<i>Примечание</i>	
<i>НППУ -220 кВ. Помещение релейных щитов. Шкаф №63. Перевод цепей 2 с 220 кВ</i>	<i>EL1</i>	<i>Светильник линейный</i>	<i>УХЛ3.1 LED-5W-24VDC-1</i>		<i>1</i>	<i>ООО НПП "ЭКРА"</i>	
	<i>U1</i>	<i>Источник питания</i>	<i>MDR-20-24</i>		<i>1</i>	<i>Mean Well</i>	
	<i>SQ1</i>	<i>Выключатель концевой</i>	<i>KB B2 S202</i>		<i>1</i>	<i>Lovato</i>	
	<i>SQ2</i>	<i>Выключатель концевой</i>	<i>KB B2 S202</i>		<i>1</i>	<i>Lovato</i>	
	<i>01.SG1, 01.SG2, 02.SG1, 02.SG2</i>	<i>Блок базовый</i>	<i>ББ-10 №102100000</i>		<i>4</i>	<i>Elkey</i>	
	<i>01.SG1, 01.SG2, 02.SG1, 02.SG2</i>	<i>Крышка рабочая</i>	<i>КР-10 №103100000</i>		<i>4</i>	<i>Elkey</i>	
	<i>01.SG3-01.SG13, 02.SG3-02.SG10, 03.SG1-03.SG8</i>	<i>Блок базовый</i>	<i>ББ-5 №102050000</i>		<i>27</i>	<i>Elkey</i>	
	<i>01.SG3-01.SG13, 02.SG3-02.SG10, 03.SG1-03.SG8</i>	<i>Крышка рабочая</i>	<i>КР-5 №103050000</i>		<i>27</i>	<i>Elkey</i>	
		<i>Крышка контрольная с тестовыми гнездами</i>	<i>КР-10 №104100000</i>		<i>1</i>	<i>Elkey</i>	
		<i>Крышка контрольная с тестовыми гнездами</i>	<i>КР-5 №104050000</i>		<i>1</i>	<i>Elkey</i>	
		<i>Штекерная перемычка</i>	<i>2-8</i>		<i>15</i>	<i>Elkey</i>	
		<i>Штекерная перемычка</i>	<i>4-8</i>		<i>8</i>	<i>Elkey</i>	
		<i>Штекерная перемычка</i>	<i>5-8</i>		<i>5</i>	<i>Elkey</i>	
		<i>Адаптеры для подключения щупа тестара</i>	<i>PAI-4-FIX YE №3032745</i>	<i>желтый</i>	<i>2</i>	<i>Phoenix Contact</i>	
		<i>Адаптеры для подключения щупа тестара</i>	<i>PAI-4-FIX GN №3032758</i>	<i>зеленый</i>	<i>2</i>	<i>Phoenix Contact</i>	
		<i>Адаптеры для подключения щупа тестара</i>	<i>PAI-4-FIX RD №3032732</i>	<i>красный</i>	<i>2</i>	<i>Phoenix Contact</i>	
		<i>Адаптеры для подключения щупа тестара</i>	<i>PAI-4-FIX GY №3032790</i>	<i>серый</i>	<i>2</i>	<i>Phoenix Contact</i>	
	<i>XS1</i>	<i>Розетка монтаж на DIN-рейке с заземл. контактом</i>	<i>Par10-3-OP</i>	<i>In=16 A, 250 B</i>	<i>1</i>		

<i>Инв.№подл.</i>	<i>Подп. и дата</i>	<i>Взам. инв.№</i>

<i>4</i>	<i>-</i>	<i>Зам.</i>	<i>38/24</i>	<i>[Подпись]</i>	<i>09.24</i>
<i>3</i>	<i>-</i>	<i>Зам.</i>	<i>36/24</i>	<i>[Подпись]</i>	<i>07.24</i>
<i>Изм.</i>	<i>Кол.уч.</i>	<i>Лист</i>	<i>№докум.</i>	<i>Подпись</i>	<i>Дата</i>

ЭТЛ-13622-РЗ.5

Перечень используемой аппаратуры

<i>Место уста-новки</i>	<i>Позиционное обозначение</i>	<i>Наименование</i>	<i>Тип</i>	<i>Технические данные</i>	<i>Кол.</i>	<i>Примечание</i>
<i>нППУ -220 кВ. Помещение релейных щитов. Шкаф №63. Перевод цепей 2 с 220 кВ</i>	<i>01:1-01:80, 02:1-02:70, 03:1-03:20</i>	<i>Клемма гибридная</i>	<i>UK 6-T-P №3072800</i>		<i>170</i>	<i>Phoenix Contact</i>
		<i>Перемычка</i>	<i>SB 6-T 2-8 №3075842</i>		<i>6</i>	<i>Phoenix Contact</i>
		<i>Перемычка</i>	<i>SB 6-T 3-8 №3075843</i>		<i>1</i>	<i>Phoenix Contact</i>
		<i>Перемычка</i>	<i>SB 6-T 4-8 №3075844</i>		<i>11</i>	<i>Phoenix Contact</i>
		<i>Перемычка</i>	<i>SB 6-T 10-8 №3075846</i>		<i>8</i>	<i>Phoenix Contact</i>
	<i>XL:1-XL:5, 04:1-04:5</i>	<i>Клемма гибридная</i>	<i>PTU 4-M T-P №3209532</i>		<i>10</i>	<i>СТЗЗ</i>
		<i>Перемычка</i>	<i>FBS 2-6 №3030336</i>		<i>2</i>	<i>Phoenix Contact</i>
	<i>05:1-05:25, 05:30-05:55, 06:1-06:18, 06:24-06:48, 06:54-06:60</i>	<i>Клемма гибридная</i>	<i>PTU 4-M T-P №3209532</i>		<i>101</i>	<i>СТЗЗ</i>
	<i>05:26-05:29, 05:56-05:60, 06:19-06:23 06:49-06:53</i>	<i>Клемма гибридная</i>	<i>UK 6-T-P №3072800</i>		<i>19</i>	<i>Phoenix Contact</i>
		<i>Коммутационные перемычки</i>	<i>SB 6-T 10-8 №3075846</i>		<i>8</i>	<i>Phoenix Contact</i>
		<i>Коммутационные перемычки</i>	<i>SB 6-T 4-8 №3075844</i>		<i>11</i>	<i>Phoenix Contact</i>
		<i>Коммутационные перемычки</i>	<i>SB 6-T 3-8 №3075843</i>		<i>1</i>	<i>Phoenix Contact</i>
		<i>Коммутационные перемычки</i>	<i>SB 6-T 2-8 №3075842</i>		<i>5</i>	<i>Phoenix Contact</i>
		<i>Гребенчатая перемычка</i>	<i>EB 2- 8 №0202154</i>		<i>32</i>	<i>Phoenix Contact</i>

<i>Инв.№подл.</i>	<i>Подп. и дата</i>	<i>Взам. инв.№</i>					<i>Лист</i>
<i>3</i>	<i>-</i>	<i>Зам.</i>	<i>36/24</i>	<i>[Подпись]</i>	<i>07.24</i>	<i>ЭТЛ-13622-РЗ.5</i>	<i>2.4</i>
<i>2</i>	<i>-</i>	<i>Зам.</i>	<i>06/23</i>	<i>[Подпись]</i>	<i>07.23</i>		
<i>Изм.</i>	<i>Кол.уч.</i>	<i>Лист</i>	<i>№ док.</i>	<i>Подпись</i>	<i>Дата</i>		

Схема кабельных связей (м.е 02)

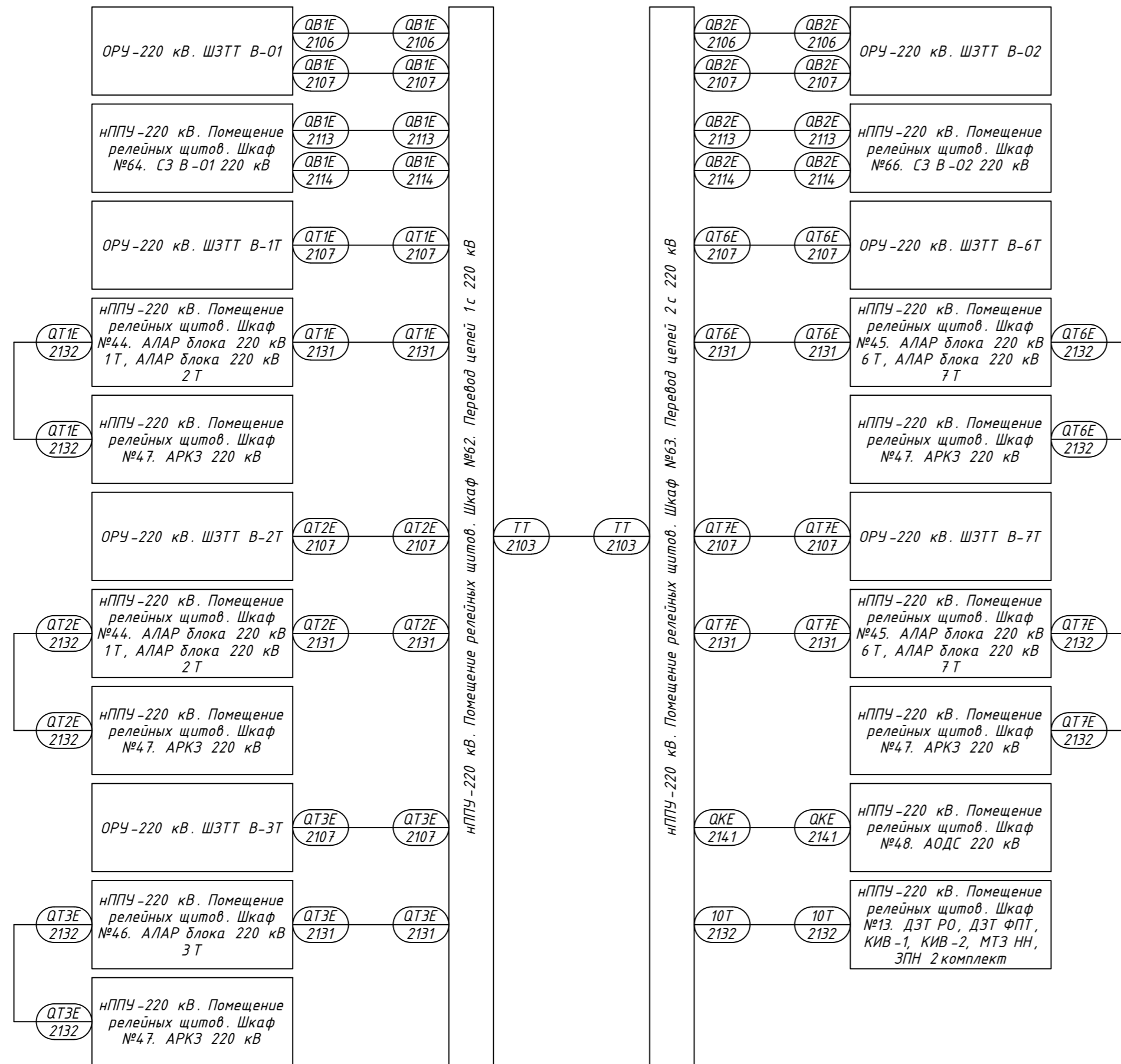


Таблица кабельных связей

Номер кабеля	Тип кабеля	Кол-во. исп. жил	Марки цепей проходящих в кабеле
QB1E-2106	КВВГЭнг (А)-LS 10x6	7	A431-И1, B431-И1, C431-И1, A431-И2, B431-И2, C431-И2, N431
QB1E-2107	КВВГЭнг (А)-LS 10x6	7	A431-И1, B431-И1, C431-И1, A431-И2, B431-И2, C431-И2, N431
QB1E-2113	КВВГЭнг (А)-LS 5x6	4	A432-QB1E, B432-QB1E, C432-QB1E, N432-QB1E
QB1E-2114	КВВГЭнг (А)-LS 5x6	4	A433-QB1E, B433-QB1E, C433-QB1E, N432-QB1E
QT1E-2107	КВВГЭнг (А)-LS 5x6	4	A431-QT1E, B431-QT1E, C431-QT1E, N431-QT1E
QT1E-2131	КВВГЭнг (А)-LS 5x6	4	A4341-QT1E, B4341-QT1E, C4341-QT1E, N434-QT1E
QT1E-2132	КВВГЭнг (А)-LS 5x6	4	A4342-QT1E, B4342-QT1E, C4342-QT1E, N434-QT1E
QT2E-2107	КВВГЭнг (А)-LS 5x6	4	A431-QT2E, B431-QT2E, C431-QT2E, N431-QT2E
QT2E-2131	КВВГЭнг (А)-LS 5x6	4	A4341-QT2E, B4341-QT2E, C4341-QT2E, N434-QT2E
QT2E-2132	КВВГЭнг (А)-LS 5x6	4	A4342-QT2E, B4342-QT2E, C4342-QT2E, N434-QT2E
QT3E-2107	КВВГЭнг (А)-LS 5x6	4	A431-QT3E, B431-QT3E, C431-QT3E, N431-QT3E
QT3E-2131	КВВГЭнг (А)-LS 5x6	4	A4341-QT3E, B4341-QT3E, C4341-QT3E, N434-QT3E
QT3E-2132	КВВГЭнг (А)-LS 5x6	4	A4342-QT3E, B4342-QT3E, C4342-QT3E, N434-QT3E
QB2E-2106	КВВГЭнг (А)-LS 10x6	7	A431-И1, B431-И1, C431-И1, A431-И2, B431-И2, C431-И2, N431
QB2E-2107	КВВГЭнг (А)-LS 10x6	7	A431-И1, B431-И1, C431-И1, A431-И2, B431-И2, C431-И2, N431
QB2E-2113	КВВГЭнг (А)-LS 5x6	4	A432-QB2E, B432-QB2E, C432-QB2E, N432-QB2E
QB2E-2114	КВВГЭнг (А)-LS 5x6	4	A433-QB2E, B433-QB2E, C433-QB2E, N432-QB2E
QT6E-2107	КВВГЭнг (А)-LS 5x6	4	A431-QT6E, B431-QT6E, C431-QT6E, N431-QT6E
QT6E-2131	КВВГЭнг (А)-LS 5x6	4	A4341-QT6E, B4341-QT6E, C4341-QT6E, N434-QT6E
QT6E-2132	КВВГЭнг (А)-LS 5x6	4	A4342-QT6E, B4342-QT6E, C4342-QT6E, N434-QT6E
QT7E-2107	КВВГЭнг (А)-LS 5x6	4	A431-QT7E, B431-QT7E, C431-QT7E, N431-QT7E
QT7E-2131	КВВГЭнг (А)-LS 5x6	4	A4341-QT7E, B4341-QT7E, C4341-QT7E, N434-QT7E
QT7E-2132	КВВГЭнг (А)-LS 5x6	4	A4342-QT7E, B4342-QT7E, C4342-QT7E, N434-QT7E
QKE-2141	КВВГЭнг (А)-LS 5x6	4	A4347-QB2E, B4347-QB2E, C4347-QB2E, N4347-QB2E
10T-2132	КВВГЭнг (А)-LS 5x6	4	A433, B433, C433, N433
ТТ-2103	КВВГЭнг (А)-LS 5x6	4	A435, B435, C435, N435

Изм. №подл. Подп. и дата. Взам. инв. №

2	-	Зам.	06/23	07.23
Изм.	Кол.уч.	Лист	№докум.	Подпись

ЭТЛ-13622-Р3.5

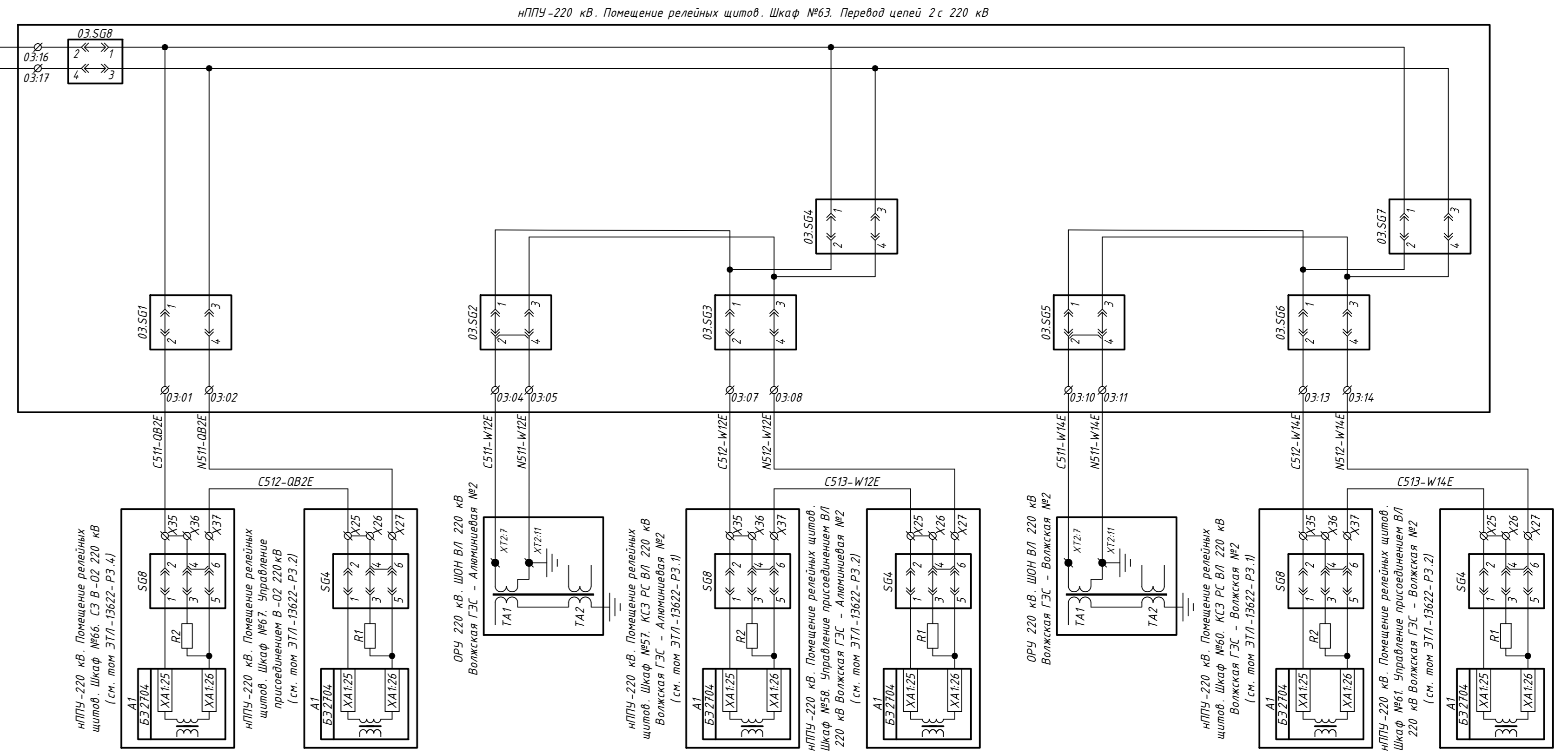
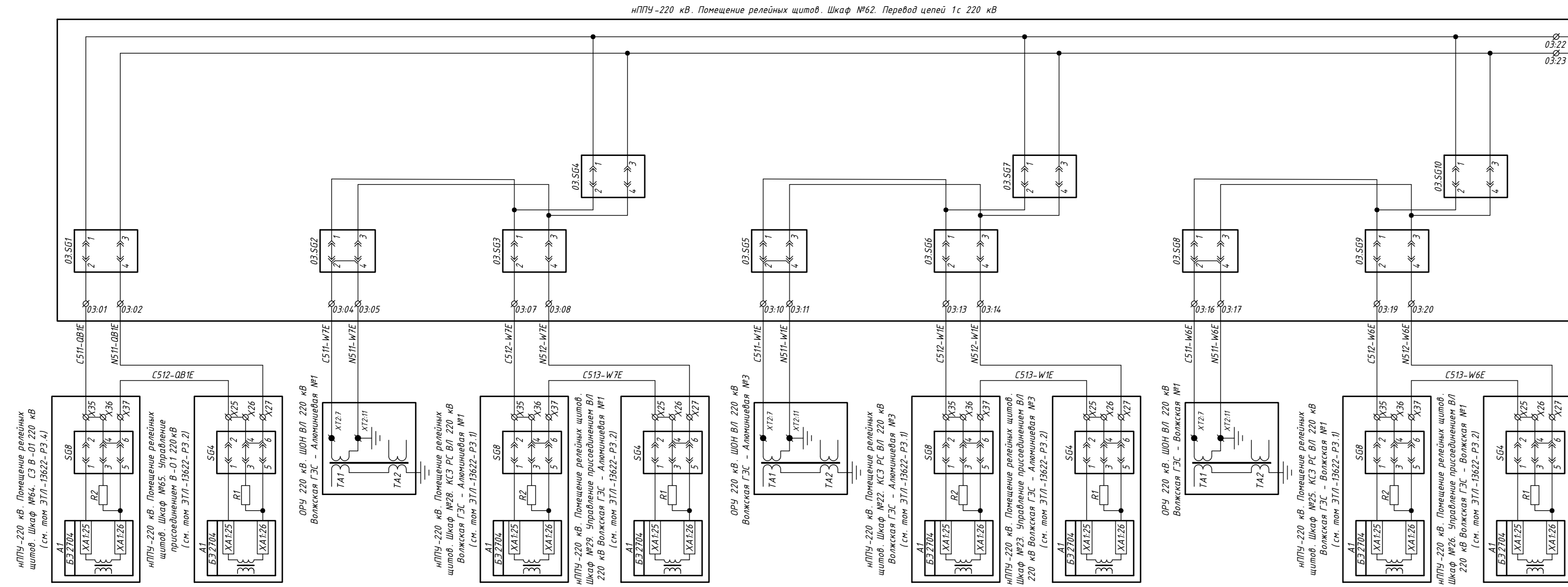


Схема кабельных связей (м.е 03)

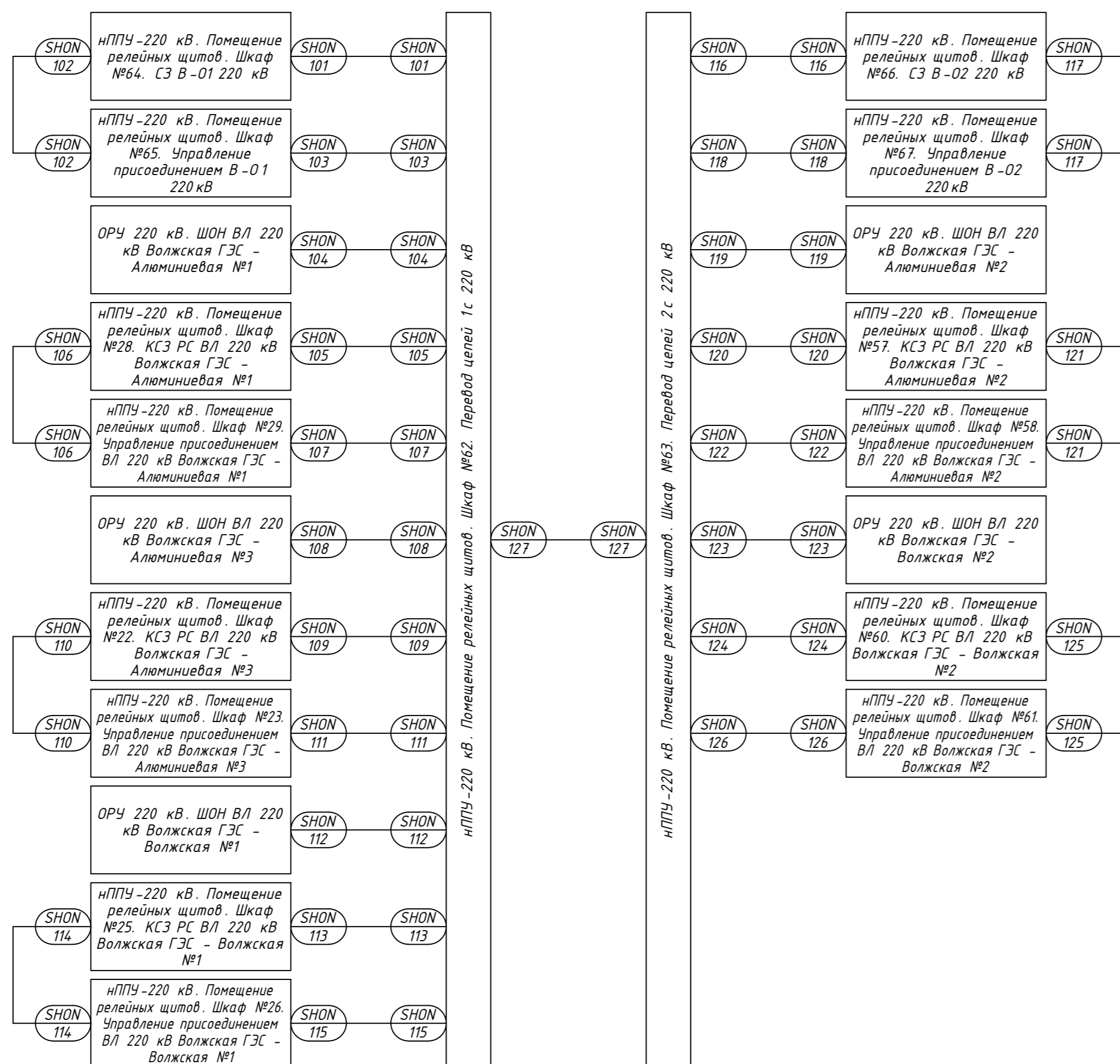


Таблица кабельных связей

Номер кабеля	Тип кабеля	Кол-во. исп. жил	Марки цепей проходящих в кабеле
SHON-101	КВВГЭнг (А)-LS 4x2.5	1	C511-QB1E
SHON-102	КВВГЭнг (А)-LS 4x2.5	1	C512-QB1E
SHON-103	КВВГЭнг (А)-LS 4x2.5	1	N511-QB1E
SHON-104	КВВГЭнг (А)-LS 4x2.5	2	C511-W7E, N511-W7E
SHON-105	КВВГЭнг (А)-LS 4x2.5	1	C512-W7E
SHON-106	КВВГЭнг (А)-LS 4x2.5	1	C513-W7E
SHON-107	КВВГЭнг (А)-LS 4x2.5	1	N512-W7E
SHON-108	КВВГЭнг (А)-LS 4x2.5	2	C511-W1E, N511-W1E
SHON-109	КВВГЭнг (А)-LS 4x2.5	1	C512-W1E
SHON-110	КВВГЭнг (А)-LS 4x2.5	1	C513-W1E
SHON-111	КВВГЭнг (А)-LS 4x2.5	1	N512-W1E
SHON-112	КВВГЭнг (А)-LS 4x2.5	2	C511-W6E, N511-W6E
SHON-113	КВВГЭнг (А)-LS 4x2.5	1	C512-W6E
SHON-114	КВВГЭнг (А)-LS 4x2.5	1	C513-W6E
SHON-115	КВВГЭнг (А)-LS 4x2.5	1	N512-W6E
SHON-116	КВВГЭнг (А)-LS 4x2.5	1	C511-QB2E
SHON-117	КВВГЭнг (А)-LS 4x2.5	1	C512-QB2E
SHON-118	КВВГЭнг (А)-LS 4x2.5	1	N511-QB2E
SHON-119	КВВГЭнг (А)-LS 4x2.5	2	C511-W12E, N511-W12E
SHON-120	КВВГЭнг (А)-LS 4x2.5	1	C512-W12E
SHON-121	КВВГЭнг (А)-LS 4x2.5	1	C513-W12E
SHON-122	КВВГЭнг (А)-LS 4x2.5	1	N512-W12E
SHON-123	КВВГЭнг (А)-LS 4x2.5	2	C511-W14E, N511-W14E
SHON-124	КВВГЭнг (А)-LS 4x2.5	1	C512-W14E
SHON-125	КВВГЭнг (А)-LS 4x2.5	1	C513-W14E
SHON-126	КВВГЭнг (А)-LS 4x2.5	1	N512-W14E
SHON-127	КВВГЭнг (А)-LS 4x2.5	2	C511, N511

Изм. №подл. Подп. и дата. Взам. инв. №

2	-	Зам.	06/23	07.23
Изм.	Кол.уч.	Лист	№доку.	Подпись

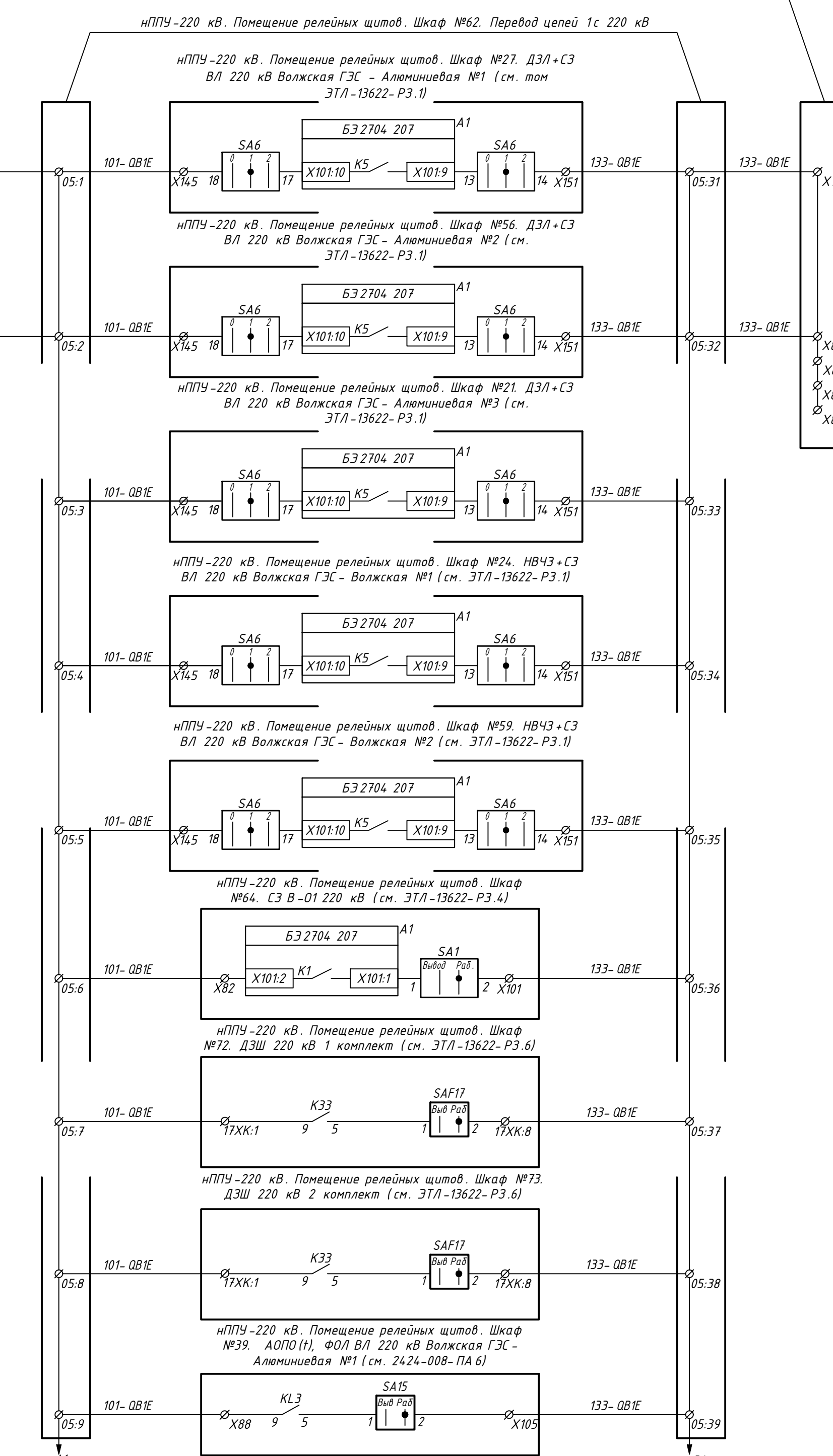
ЭТЛ-13622-Р3.5

Лист

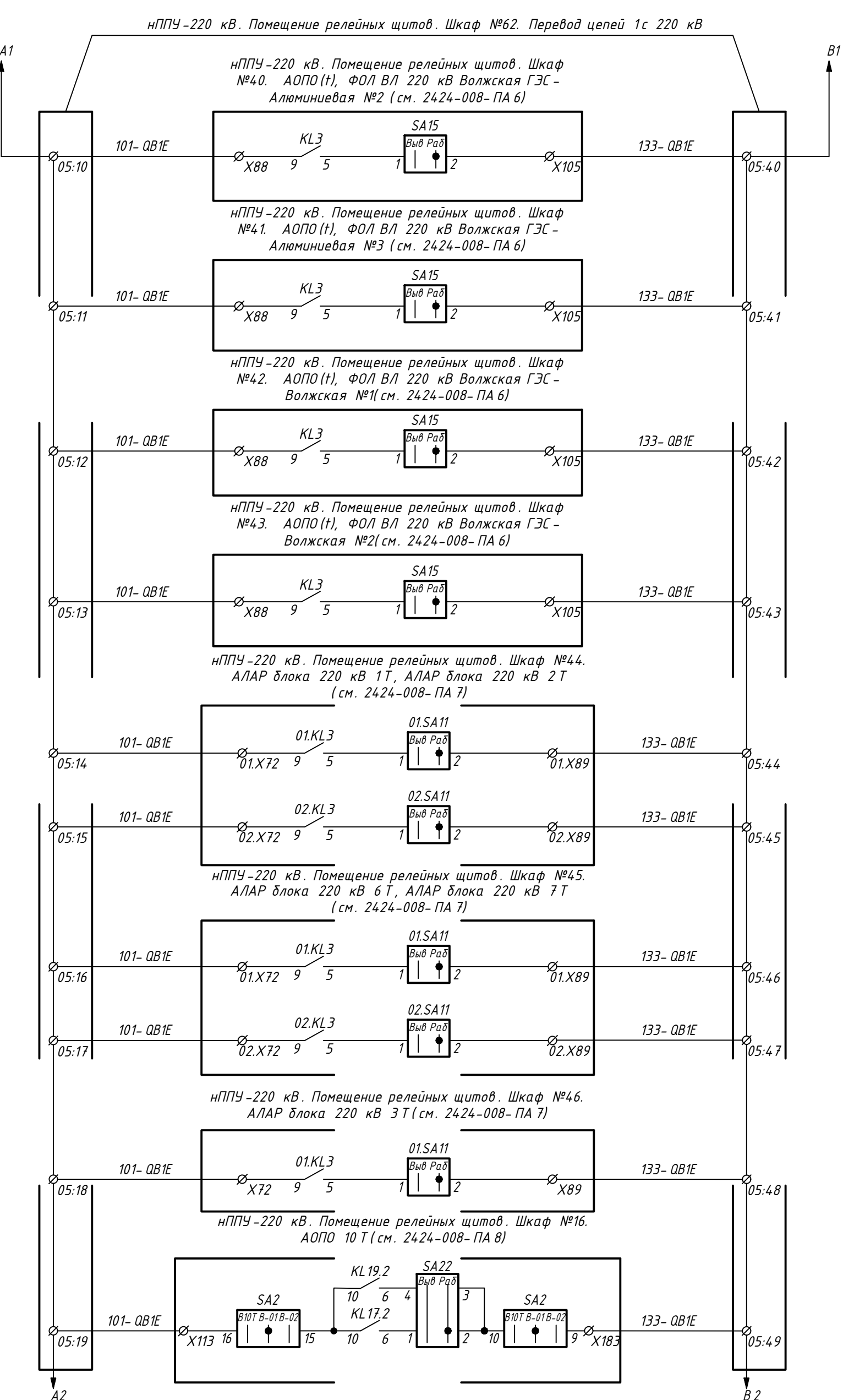
2.10

формат А2

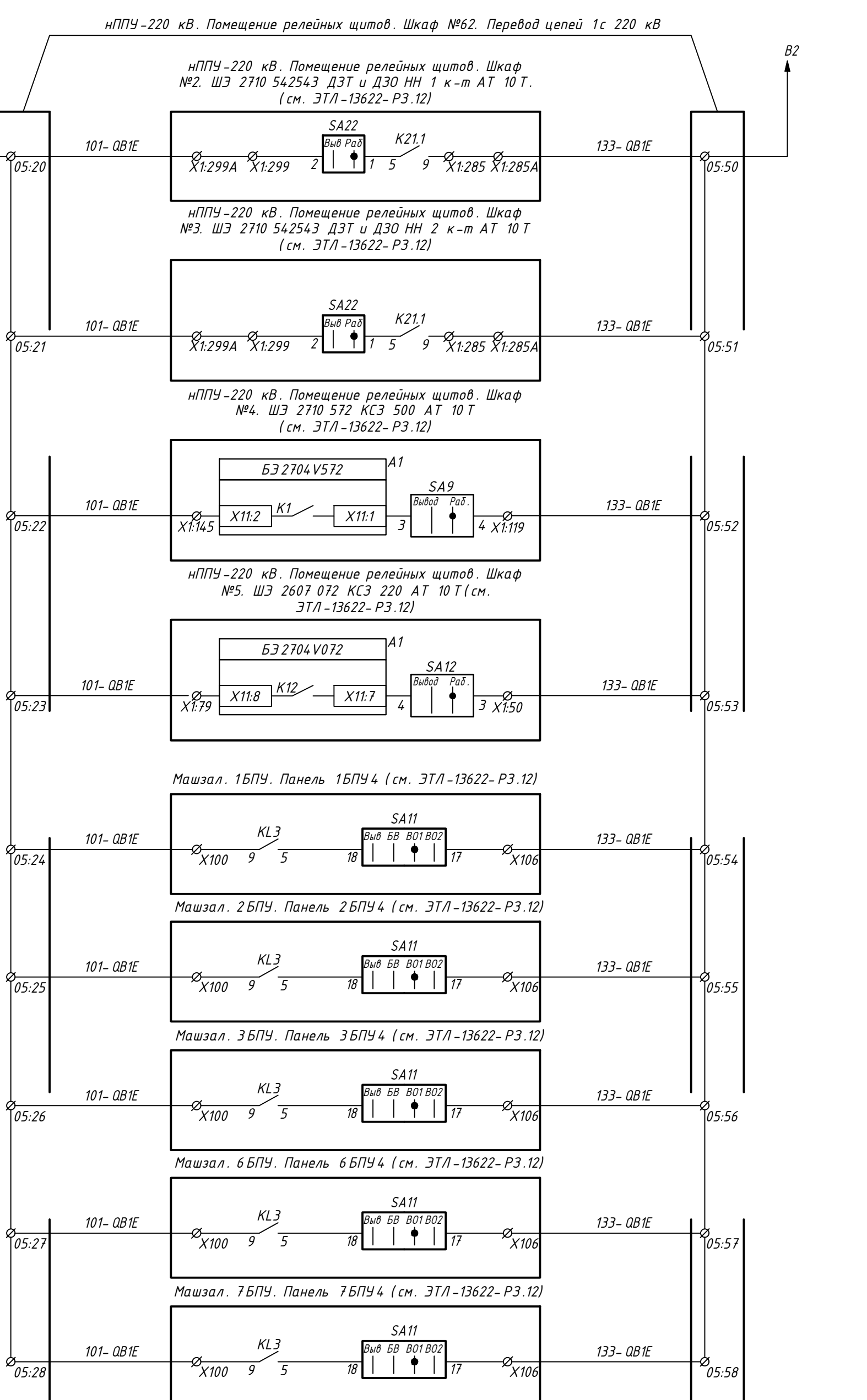
ИПУ-220 кВ. Помещение релейных щитов. Шкаф №65. Управление присоединением В-01 220 кВ (см. ЭТЛ-13622-Р3.2)



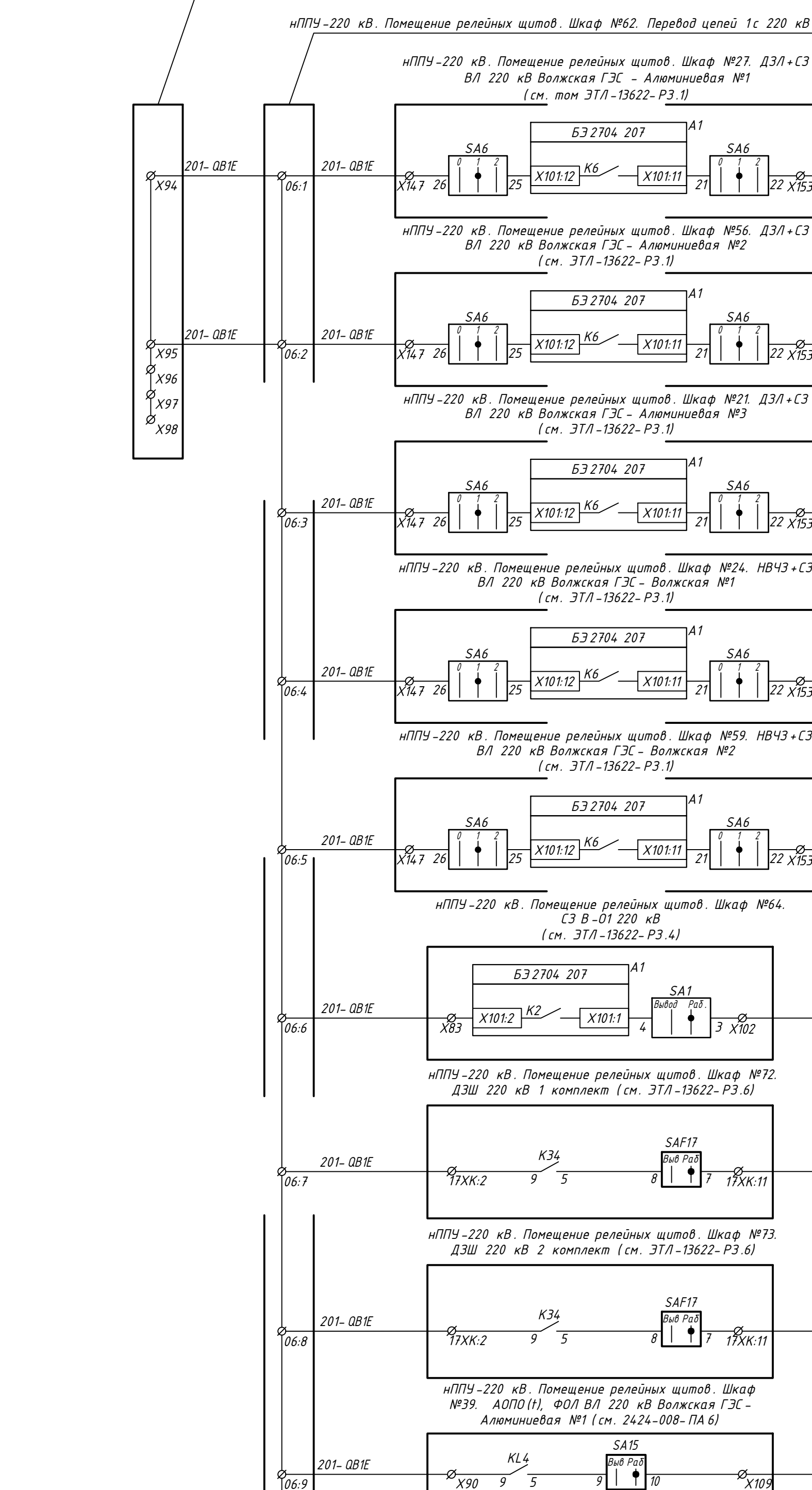
М.Е. 05. Сборка цепей отключения выключателя В-01 220 кВ через ЭМО1



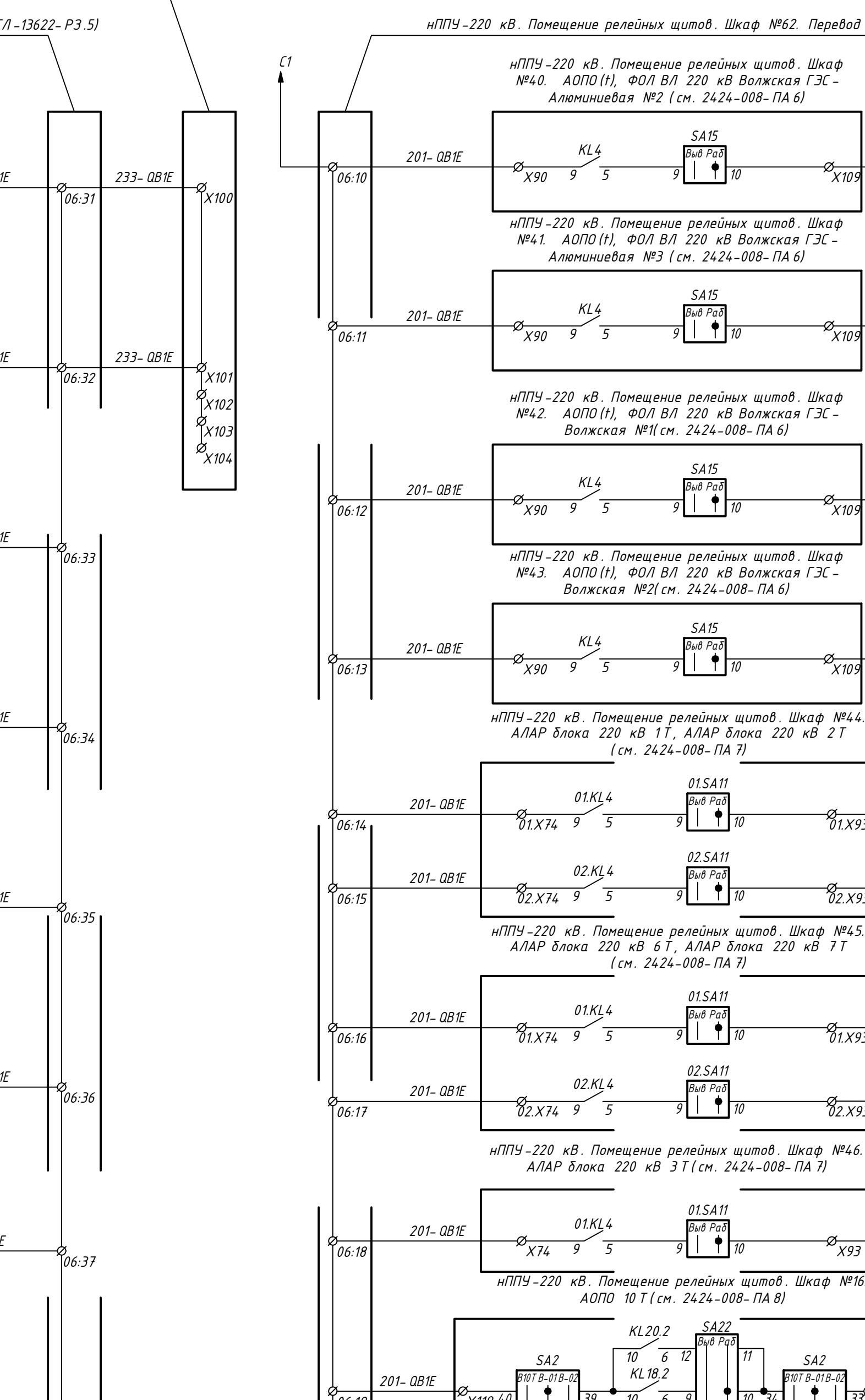
М.Е. 05. Сборка цепей отключения выключателя В-01 220 кВ через ЭМО1



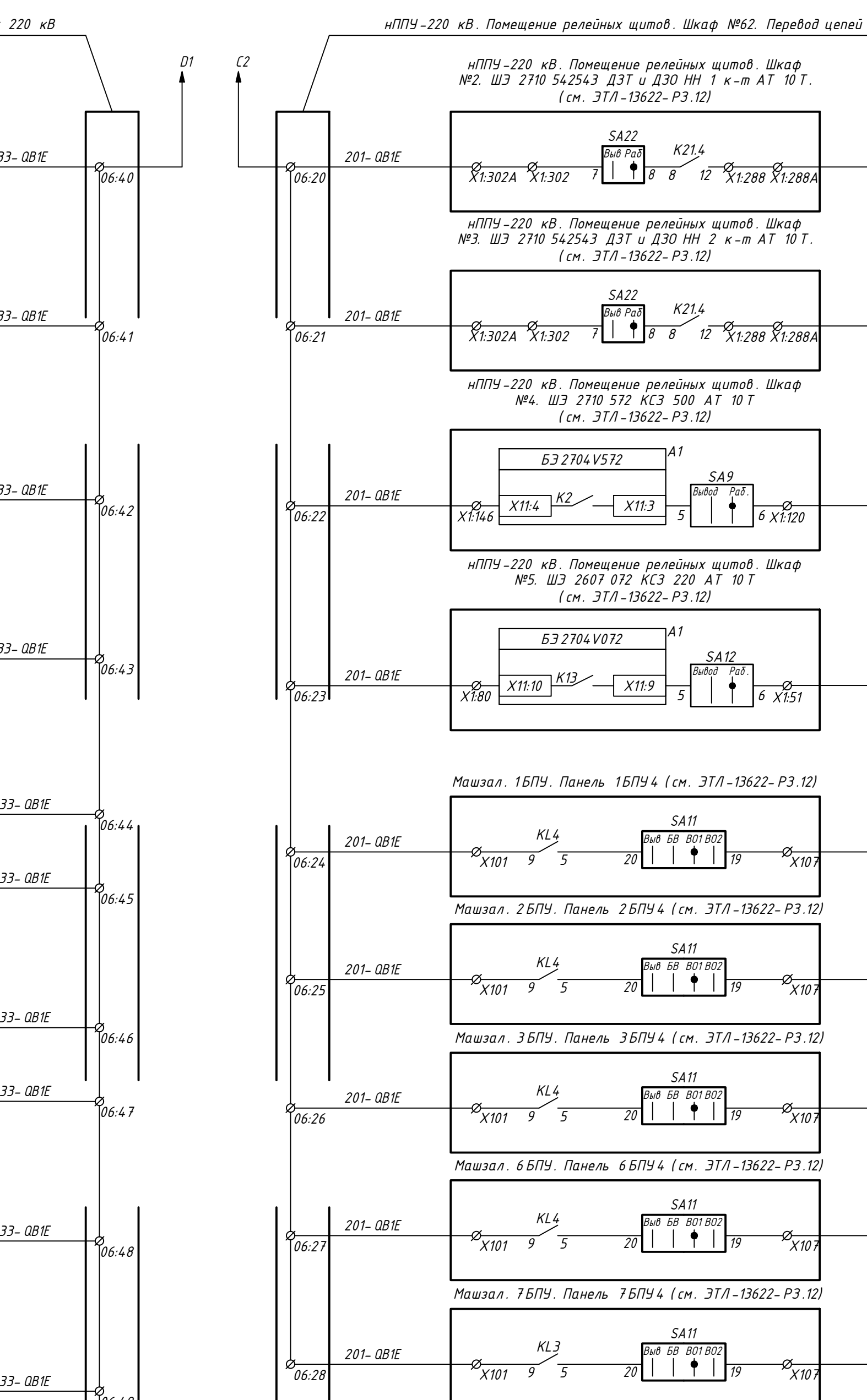
М.Е. 05. Сборка цепей отключения выключателя В-01 220 кВ через ЭМО1



М.Е. 05. Сборка цепей отключения выключателя В-01 220 кВ через ЭМО1



М.Е. 06. Сборка цепей отключения выключателя В-01 220 кВ через ЭМО2



М.Е. 06. Сборка цепей отключения выключателя В-01 220 кВ через ЭМО2

Сборка цепей отключения выключателя В-01 220 кВ

4	-	Зам.	30/24	09.24	Лист
2	-	Зам.	06/23	07.23	Лист
Изм.	Колуч.	Лист	№Вок.	Подпись	Дата

ЭТЛ-13622-Р3.5

Схема кабельных связей (м.е 05, 06)

нППУ-220 кВ. Помещение релейных щитов. Шкаф №65. Управление присоединением В-01 220 кВ	QB1E-2241	QB1E-2241	нППУ-220 кВ. Помещение релейных щитов. Шкаф №44. АЛАР блока 220 кВ 1Т, АЛАР блока 220 кВ 2Т
	QB1E-2242	QB1E-2242	
	QB1E-2272	QB1E-2272	
	QB1E-2273	QB1E-2273	
	QB1E-2273	QB1E-2273	
нППУ-220 кВ. Помещение релейных щитов. Шкаф №27. ДЗЛ+СЗ ВЛ 220 кВ Волжская ГЭС - Аллюминиевая №1	QB1E-2243	QB1E-2243	нППУ-220 кВ. Помещение релейных щитов. Шкаф №45. АЛАР блока 220 кВ 6Т, АЛАР блока 220 кВ 7Т
	QB1E-2274	QB1E-2274	
	QB1E-2274	QB1E-2274	
нППУ-220 кВ. Помещение релейных щитов. Шкаф №56. ДЗЛ+СЗ ВЛ 220 кВ Волжская ГЭС - Аллюминиевая №2	QB1E-2244	QB1E-2244	нППУ-220 кВ. Помещение релейных щитов. Шкаф №46. АЛАР блока 220 кВ 3Т
	QB1E-2275	QB1E-2275	
	QB1E-2275	QB1E-2275	
нППУ-220 кВ. Помещение релейных щитов. Шкаф №21. ДЗЛ+СЗ ВЛ 220 кВ Волжская ГЭС - Аллюминиевая №3	QB1E-2245	QB1E-2245	нППУ-220 кВ. Помещение релейных щитов. Шкаф №16. АОПО 10Т
	QB1E-2276	QB1E-2276	
	QB1E-2276	QB1E-2276	
нППУ-220 кВ. Помещение релейных щитов. Шкаф №24. НВЧЗ+СЗ ВЛ 220 кВ Волжская ГЭС - Волжская №1	QB1E-2246	QB1E-2246	нППУ-220 кВ. Помещение релейных щитов. Шкаф №59. НВЧЗ+СЗ ВЛ 220 кВ Волжская ГЭС - Волжская №2
	QB1E-2277	QB1E-2277	
	QB1E-2277	QB1E-2277	
нППУ-220 кВ. Помещение релейных щитов. Шкаф №59. НВЧЗ+СЗ ВЛ 220 кВ Волжская ГЭС - Волжская №2	QB1E-2247	QB1E-2247	нППУ-220 кВ. Помещение релейных щитов. Шкаф №3. ШЗ 2710 542543 ДЗТ и ДЗО НН 1 к-т АТ 10Т
	QB1E-2278	QB1E-2278	
	QB1E-2278	QB1E-2278	
нППУ-220 кВ. Помещение релейных щитов. Шкаф №64. СЗ В-01 220 кВ	QB1E-2248	QB1E-2248	нППУ-220 кВ. Помещение релейных щитов. Шкаф №4. ШЗ 2710 572 КСЗ 500 АТ 10Т
	QB1E-2279	QB1E-2279	
	QB1E-2279	QB1E-2279	
нППУ-220 кВ. Помещение релейных щитов. Шкаф №72. ДЗШ 220 кВ 1 комплект	QB1E-2249	QB1E-2249	нППУ-220 кВ. Помещение релейных щитов. Шкаф №5. ШЗ 2607 072 КСЗ 220 АТ 10Т
	QB1E-2280	QB1E-2280	
	QB1E-2280	QB1E-2280	
нППУ-220 кВ. Помещение релейных щитов. Шкаф №73. ДЗШ 220 кВ 2 комплект	QB1E-2250	QB1E-2250	нППУ-220 кВ. Помещение релейных щитов. Шкаф №39. АОПО(Н), ФОЛ ВЛ 220 кВ Волжская ГЭС - Аллюминиевая №1
	QB1E-2281	QB1E-2281	
	QB1E-2281	QB1E-2281	
нППУ-220 кВ. Помещение релейных щитов. Шкаф №39. АОПО(Н), ФОЛ ВЛ 220 кВ Волжская ГЭС - Аллюминиевая №1	QB1E-2251	QB1E-2251	нППУ-220 кВ. Помещение релейных щитов. Шкаф №40. АОПО(Н), ФОЛ ВЛ 220 кВ Волжская ГЭС - Аллюминиевая №2
	QB1E-2282	QB1E-2282	
	QB1E-2282	QB1E-2282	
нППУ-220 кВ. Помещение релейных щитов. Шкаф №40. АОПО(Н), ФОЛ ВЛ 220 кВ Волжская ГЭС - Аллюминиевая №2	QB1E-2252	QB1E-2252	нППУ-220 кВ. Помещение релейных щитов. Шкаф №41. АОПО(Н), ФОЛ ВЛ 220 кВ Волжская ГЭС - Аллюминиевая №3
	QB1E-2283	QB1E-2283	
	QB1E-2283	QB1E-2283	
нППУ-220 кВ. Помещение релейных щитов. Шкаф №41. АОПО(Н), ФОЛ ВЛ 220 кВ Волжская ГЭС - Аллюминиевая №3	QB1E-2253	QB1E-2253	нППУ-220 кВ. Помещение релейных щитов. Шкаф №42. АОПО(Н), ФОЛ ВЛ 220 кВ Волжская ГЭС - Волжская №1
	QB1E-2284	QB1E-2284	
	QB1E-2284	QB1E-2284	
нППУ-220 кВ. Помещение релейных щитов. Шкаф №42. АОПО(Н), ФОЛ ВЛ 220 кВ Волжская ГЭС - Волжская №1	QB1E-2254	QB1E-2254	нППУ-220 кВ. Помещение релейных щитов. Шкаф №43. АОПО(Н), ФОЛ ВЛ 220 кВ Волжская ГЭС - Волжская №2
	QB1E-2285	QB1E-2285	
	QB1E-2285	QB1E-2285	
нППУ-220 кВ. Помещение релейных щитов. Шкаф №43. АОПО(Н), ФОЛ ВЛ 220 кВ Волжская ГЭС - Волжская №2	QB1E-2255	QB1E-2255	
	QB1E-2286	QB1E-2286	
	QB1E-2286	QB1E-2286	

нППУ-220 кВ. Помещение релейных щитов. Шкаф №62. Перевод цепей 1с 220 кВ

QB1E-2256	QB1E-2256	нППУ-220 кВ. Помещение релейных щитов. Шкаф №44. АЛАР блока 220 кВ 1Т, АЛАР блока 220 кВ 2Т
QB1E-2257	QB1E-2257	
QB1E-2287	QB1E-2287	
QB1E-2288	QB1E-2288	
QB1E-2288	QB1E-2288	
QB1E-2258	QB1E-2258	нППУ-220 кВ. Помещение релейных щитов. Шкаф №45. АЛАР блока 220 кВ 6Т, АЛАР блока 220 кВ 7Т
QB1E-2259	QB1E-2259	
QB1E-2289	QB1E-2289	
QB1E-2290	QB1E-2290	нППУ-220 кВ. Помещение релейных щитов. Шкаф №46. АЛАР блока 220 кВ 3Т
QB1E-2291	QB1E-2291	
QB1E-2291	QB1E-2291	
QB1E-2261	QB1E-2261	нППУ-220 кВ. Помещение релейных щитов. Шкаф №16. АОПО 10Т
QB1E-2292	QB1E-2292	
QB1E-2292	QB1E-2292	
QB1E-2262	QB1E-2262	нППУ-220 кВ. Помещение релейных щитов. Шкаф №59. НВЧЗ+СЗ ВЛ 220 кВ Волжская ГЭС - Волжская №2
QB1E-2293	QB1E-2293	
QB1E-2293	QB1E-2293	
QB1E-2263	QB1E-2263	нППУ-220 кВ. Помещение релейных щитов. Шкаф №4. ШЗ 2710 542543 ДЗТ и ДЗО НН 2 к-т АТ 10Т
QB1E-2294	QB1E-2294	
QB1E-2294	QB1E-2294	
QB1E-2264	QB1E-2264	нППУ-220 кВ. Помещение релейных щитов. Шкаф №4. ШЗ 2710 572 КСЗ 500 АТ 10Т
QB1E-2295	QB1E-2295	
QB1E-2295	QB1E-2295	
QB1E-2265	QB1E-2265	нППУ-220 кВ. Помещение релейных щитов. Шкаф №5. ШЗ 2607 072 КСЗ 220 АТ 10Т
QB1E-2296	QB1E-2296	
QB1E-2296	QB1E-2296	
QB1E-2266	QB1E-2266	Машзал. 1БПУ. Панель 1БПУ4
QB1E-2297	QB1E-2297	
QB1E-2297	QB1E-2297	
QB1E-2267	QB1E-2267	Машзал. 2БПУ. Панель 2БПУ4
QB1E-2298	QB1E-2298	
QB1E-2298	QB1E-2298	
QB1E-2268	QB1E-2268	Машзал. 3БПУ. Панель 3БПУ4
QB1E-2299	QB1E-2299	
QB1E-2299	QB1E-2299	
QB1E-2269	QB1E-2269	Машзал. 6БПУ. Панель 6БПУ4
QB1E-2300	QB1E-2300	
QB1E-2300	QB1E-2300	
QB1E-2270	QB1E-2270	Машзал. 7БПУ. Панель 7БПУ4
QB1E-2301	QB1E-2301	
QB1E-2301	QB1E-2301	

Таблица кабельных связей (м.е 05, 06)

Номер кабеля	Тип кабеля	Кол-во. исп. жил	Марки цепей проходящих в кабеле	Номер кабеля	Тип кабеля	Кол-во. исп. жил	Марки цепей проходящих в кабеле
QB1E-2241	КВВГЭнг (А)-LS 4x2.5	2	101-QB1E, 133-QB1E	QB1E-2272	КВВГЭнг (А)-LS 4x2.5	2	201-QB1E, 233-QB1E
QB1E-2242	КВВГЭнг (А)-LS 4x2.5	2	101-QB1E, 133-QB1E	QB1E-2273	КВВГЭнг (А)-LS 4x2.5	2	201-QB1E, 233-QB1E
QB1E-2243	КВВГЭнг (А)-LS 4x2.5	2	101-QB1E, 133-QB1E	QB1E-2274	КВВГЭнг (А)-LS 4x2.5	2	201-QB1E, 233-QB1E
QB1E-2244	КВВГЭнг (А)-LS 4x2.5	2	101-QB1E, 133-QB1E	QB1E-2275	КВВГЭнг (А)-LS 4x2.5	2	201-QB1E, 233-QB1E
QB1E-2245	КВВГЭнг (А)-LS 4x2.5	2	101-QB1E, 133-QB1E	QB1E-2276	КВВГЭнг (А)-LS 4x2.5	2	201-QB1E, 233-QB1E
QB1E-2246	КВВГЭнг (А)-LS 4x2.5	2	101-QB1E, 133-QB1E	QB1E-2277	КВВГЭнг (А)-LS 4x2.5	2	201-QB1E, 233-QB1E
QB1E-2247	КВВГЭнг (А)-LS 4x2.5	2	101-QB1E, 133-QB1E	QB1E-2278	КВВГЭнг (А)-LS 4x2.5	2	201-QB1E, 233-QB1E
QB1E-2248	КВВГЭнг (А)-LS 4x2.5	2	101-QB1E, 133-QB1E	QB1E-2279	КВВГЭнг (А)-LS 4x2.5	2	201-QB1E, 233-QB1E
QB1E-2249	КВВГЭнг (А)-LS 4x2.5	2	101-QB1E, 133-QB1E	QB1E-2280	КВВГЭнг (А)-LS 4x2.5	2	201-QB1E, 233-QB1E
QB1E-2250	КВВГЭнг (А)-LS 4x2.5	2	101-QB1E, 133-QB1E	QB1E-2281	КВВГЭнг (А)-LS 4x2.5	3	201-QB1E, 233-QB1E
QB1E-2251	КВВГЭнг (А)-LS 4x2.5	2	101-QB1E, 133-QB1E	QB1E-2282	КВВГЭнг (А)-LS 4x2.5	2	201-QB1E, 233-QB1E
QB1E-2252	КВВГЭнг (А)-LS 4x2.5	2	101-QB1E, 133-QB1E	QB1E-2283	КВВГЭнг (А)-LS 4x2.5	2	201-QB1E, 233-QB1E
QB1E-2253	КВВГЭнг (А)-LS 4x2.5	2	101-QB1E, 133-QB1E	QB1E-2284	КВВГЭнг (А)-LS 4x2.5	2	201-QB1E, 233-QB1E
QB1E-2254	КВВГЭнг (А)-LS 4x2.5	2	101-QB1E, 133-QB1E	QB1E-2285	КВВГЭнг (А)-LS 4x2.5	2	201-QB1E, 233-QB1E
QB1E-2255	КВВГЭнг (А)-LS 4x2.5	2	101-QB1E, 133-QB1E	QB1E-2286	КВВГЭнг (А)-LS 4x2.5	2	201-QB1E, 233-QB1E
QB1E-2256	КВВГЭнг (А)-LS 4x2.5	2	101-QB1E, 133-QB1E	QB1E-2287	КВВГЭнг (А)-LS 4x2.5	2	201-QB1E, 233-QB1E
QB1E-2257	КВВГЭнг (А)-LS 4x2.5	2	101-QB1E, 133-QB1E	QB1E-2288	КВВГЭнг (А)-LS 4x2.5	2	201-QB1E, 233-QB1E
QB1E-2258	КВВГЭнг (А)-LS 4x2.5	2	101-QB1E, 133-QB1E	QB1E-2289	КВВГЭнг (А)-LS 4x2.5	2	201-QB1E, 233-QB1E
QB1E-2259	КВВГЭнг (А)-LS 4x2.5	2	101-QB1E, 133-QB1E	QB1E-2290	КВВГЭнг (А)-LS 4x2.5	2	201-QB1E, 233-QB1E
QB1E-2260	КВВГЭнг (А)-LS 4x2.5	2	101-QB1E, 133-QB1E	QB1E-2291	КВВГЭнг (А)-LS 4x2.5	3	201-QB1E, 233-QB1E
QB1E-2261	КВВГЭнг (А)-LS 4x2.5	2	101-QB1E, 133-QB1E	QB1E-2292	КВВГЭнг (А)-LS 4x2.5	2	201-QB1E, 233-QB1E
QB1E-2262	КВВГЭнг (А)-LS 4x2.5	2	101-QB1E, 133-QB1E	QB1E-2293	КВВГЭнг (А)-LS 4x2.5	2	201-QB1E, 233-QB1E
QB1E-2263	КВВГЭнг (А)-LS 4x2.5	2	101-QB1E, 133-QB1E	QB1E-2294	КВВГЭнг (А)-LS 4x2.5	2	201-QB1E, 233-QB1E
QB1E-2264	КВВГЭнг (А)-LS 4x2.5	2	101-QB1E, 133-QB1E	QB1E-2295	КВВГЭнг (А)-LS 4x2.5	2	201-QB1E, 233-QB1E
QB1E-2265	КВВГЭнг (А)-LS 4x2.5	2	101-QB1E, 133-QB1E	QB1E-2296	КВВГЭнг (А)-LS 4x2.5	2	201-QB1E, 233-QB1E
QB1E-2266	КВВГЭнг (А)-LS 4x10	2	101-QB1E, 133-QB1E	QB1E-2297	КВВГЭнг (А)-LS 4x10	2	201-QB1E, 233-QB1E
QB1E-2267	КВВГЭнг (А)-LS 4x10	2	101-QB1E, 133-QB1E	QB1E-2298	КВВГЭнг (А)-LS 4x10	2	201-QB1E, 233-QB1E
QB1E-2268	КВВГЭнг (А)-LS 4x10	2	101-QB1E, 133-QB1E	QB1E-2299	КВВГЭнг (А)-LS 4x10	2	201-QB1E, 233-QB1E
QB1E-2269	КВВГЭнг (А)-LS 4x10	2	101-QB1E, 133-QB1E	QB1E-2300	КВВГЭнг (А)-LS 4x10	2	201-QB1E, 233-QB1E
QB1E-2270	КВВГЭнг (А)-LS 4x10	2	101-QB1E, 133-QB1E	QB1E-2301	КВВГЭнг (А)-LS 4x10	2	201-QB1E, 233-QB1E

Изм. №подл. Подп. и дата. Взам. инв. №

2	-	Зам.	06/23	<i>[Signature]</i>	07.23
1	-	Зам.	04/23	<i>[Signature]</i>	05.23
Изм.	Кол.уч.	Лист	№доку.	Подпись	Дата

ЗТЛ-13622-Р3.5

Схема кабельных связей (м.е 05, 06)

нППУ-220 кВ. Помещение релейных щитов. Шкаф №67. Управление присоединением В-02 220 кВ	QB2E-2241	QB2E-2241	нППУ-220 кВ. Помещение релейных щитов. Шкаф №44. АЛАР блока 220 кВ 1Т, АЛАР блока 220 кВ 2Т
	QB2E-2242	QB2E-2242	
	QB2E-2274	QB2E-2274	
	QB2E-2275	QB2E-2275	
	QB2E-2275	QB2E-2275	
нППУ-220 кВ. Помещение релейных щитов. Шкаф №27. ДЗЛ+СЗ ВЛ 220 кВ Волжская ГЭС - Алюминиевая №1	QB2E-2243	QB2E-2243	нППУ-220 кВ. Помещение релейных щитов. Шкаф №46. АЛАР блока 220 кВ 3Т
	QB2E-2276	QB2E-2276	
	QB2E-2276	QB2E-2276	
нППУ-220 кВ. Помещение релейных щитов. Шкаф №56. ДЗЛ+СЗ ВЛ 220 кВ Волжская ГЭС - Алюминиевая №2	QB2E-2244	QB2E-2244	нППУ-220 кВ. Помещение релейных щитов. Шкаф №16. АОПО 10Т
	QB2E-2277	QB2E-2277	
	QB2E-2277	QB2E-2277	
нППУ-220 кВ. Помещение релейных щитов. Шкаф №21. ДЗЛ+СЗ ВЛ 220 кВ Волжская ГЭС - Алюминиевая №3	QB2E-2245	QB2E-2245	нППУ-220 кВ. Помещение релейных щитов. Шкаф №47. АРКЗ 220 кВ
	QB2E-2278	QB2E-2278	
	QB2E-2278	QB2E-2278	
нППУ-220 кВ. Помещение релейных щитов. Шкаф №24. НВЧЗ+СЗ ВЛ 220 кВ Волжская ГЭС - Волжская №1	QB2E-2246	QB2E-2246	нППУ-220 кВ. Помещение релейных щитов. Шкаф №48. АОДС 220 кВ
	QB2E-2279	QB2E-2279	
	QB2E-2279	QB2E-2279	
нППУ-220 кВ. Помещение релейных щитов. Шкаф №59. НВЧЗ+СЗ ВЛ 220 кВ Волжская ГЭС - Волжская №2	QB2E-2247	QB2E-2247	нППУ-220 кВ. Помещение релейных щитов. Шкаф №2. ШЗ 2710 542543 ДЗТ и ДЗО НН 1 к-т АТ 10Т
	QB2E-2280	QB2E-2280	
	QB2E-2280	QB2E-2280	
нППУ-220 кВ. Помещение релейных щитов. Шкаф №66. СЗ В-02 220 кВ	QB2E-2248	QB2E-2248	нППУ-220 кВ. Помещение релейных щитов. Шкаф №3. ШЗ 2710 542543 ДЗТ и ДЗО НН 2 к-т АТ 10Т
	QB2E-2281	QB2E-2281	
	QB2E-2281	QB2E-2281	
нППУ-220 кВ. Помещение релейных щитов. Шкаф №72. ДЗШ 220 кВ 1 комплект	QB2E-2249	QB2E-2249	нППУ-220 кВ. Помещение релейных щитов. Шкаф №4. ШЗ 2710 572 КСЗ 500 АТ 10Т
	QB2E-2282	QB2E-2282	
	QB2E-2282	QB2E-2282	
нППУ-220 кВ. Помещение релейных щитов. Шкаф №73. ДЗШ 220 кВ 2 комплект	QB2E-2250	QB2E-2250	нППУ-220 кВ. Помещение релейных щитов. Шкаф №5. ШЗ 2607 072 КСЗ 220 АТ 10Т
	QB2E-2283	QB2E-2283	
	QB2E-2283	QB2E-2283	
нППУ-220 кВ. Помещение релейных щитов. Шкаф №39. АОПО (т), ФОЛ ВЛ 220 кВ Волжская ГЭС - Алюминиевая №1	QB2E-2251	QB2E-2251	Машзал. 1БПУ. Панель 1БПУ4
	QB2E-2284	QB2E-2284	
	QB2E-2284	QB2E-2284	
нППУ-220 кВ. Помещение релейных щитов. Шкаф №40. АОПО (т), ФОЛ ВЛ 220 кВ Волжская ГЭС - Алюминиевая №2	QB2E-2252	QB2E-2252	Машзал. 2БПУ. Панель 2БПУ4
	QB2E-2285	QB2E-2285	
	QB2E-2285	QB2E-2285	
нППУ-220 кВ. Помещение релейных щитов. Шкаф №41. АОПО (т), ФОЛ ВЛ 220 кВ Волжская ГЭС - Алюминиевая №3	QB2E-2253	QB2E-2253	Машзал. 3БПУ. Панель 3БПУ4
	QB2E-2286	QB2E-2286	
	QB2E-2286	QB2E-2286	
нППУ-220 кВ. Помещение релейных щитов. Шкаф №42. АОПО (т), ФОЛ ВЛ 220 кВ Волжская ГЭС - Волжская №1	QB2E-2254	QB2E-2254	Машзал. 6БПУ. Панель 6БПУ4
	QB2E-2287	QB2E-2287	
	QB2E-2287	QB2E-2287	
нППУ-220 кВ. Помещение релейных щитов. Шкаф №43. АОПО (т), ФОЛ ВЛ 220 кВ Волжская ГЭС - Волжская №2	QB2E-2255	QB2E-2255	Машзал. 7БПУ. Панель 7БПУ4
	QB2E-2288	QB2E-2288	
	QB2E-2288	QB2E-2288	

нППУ-220 кВ. Помещение релейных щитов. Шкаф №63. Перевод цепей 2 с 220 кВ

Таблица кабельных связей (м.е 05, 06)

Номер кабеля	Тип кабеля	Кол-во. исп. жил	Марки цепей проходящих в кабеле	Номер кабеля	Тип кабеля	Кол-во. исп. жил	Марки цепей проходящих в кабеле
QB2E-2241	КВВГЭнг (А)-LS 4x2.5	2	101-QB2E, 133-QB2E	QB2E-2274	КВВГЭнг (А)-LS 4x2.5	2	201-QB2E, 233-QB2E
QB2E-2242	КВВГЭнг (А)-LS 4x2.5	2	101-QB2E, 133-QB2E	QB2E-2275	КВВГЭнг (А)-LS 4x2.5	2	201-QB2E, 233-QB2E
QB2E-2243	КВВГЭнг (А)-LS 4x2.5	2	101-QB2E, 133-QB2E	QB2E-2276	КВВГЭнг (А)-LS 4x2.5	2	201-QB2E, 233-QB2E
QB2E-2244	КВВГЭнг (А)-LS 4x2.5	2	101-QB2E, 133-QB2E	QB2E-2277	КВВГЭнг (А)-LS 4x2.5	2	201-QB2E, 233-QB2E
QB2E-2245	КВВГЭнг (А)-LS 4x2.5	2	101-QB2E, 133-QB2E	QB2E-2278	КВВГЭнг (А)-LS 4x2.5	2	201-QB2E, 233-QB2E
QB2E-2246	КВВГЭнг (А)-LS 4x2.5	2	101-QB2E, 133-QB2E	QB2E-2279	КВВГЭнг (А)-LS 4x2.5	2	201-QB2E, 233-QB2E
QB2E-2247	КВВГЭнг (А)-LS 4x2.5	2	101-QB2E, 133-QB2E	QB2E-2280	КВВГЭнг (А)-LS 4x2.5	2	201-QB2E, 233-QB2E
QB2E-2248	КВВГЭнг (А)-LS 4x2.5	2	101-QB2E, 133-QB2E	QB2E-2281	КВВГЭнг (А)-LS 4x2.5	2	201-QB2E, 233-QB2E
QB2E-2249	КВВГЭнг (А)-LS 4x2.5	2	101-QB2E, 133-QB2E	QB2E-2282	КВВГЭнг (А)-LS 4x2.5	2	201-QB2E, 233-QB2E
QB2E-2250	КВВГЭнг (А)-LS 4x2.5	2	101-QB2E, 133-QB2E	QB2E-2283	КВВГЭнг (А)-LS 4x2.5	2	201-QB2E, 233-QB2E
QB2E-2251	КВВГЭнг (А)-LS 4x2.5	2	101-QB2E, 133-QB2E	QB2E-2284	КВВГЭнг (А)-LS 4x2.5	2	201-QB2E, 233-QB2E
QB2E-2252	КВВГЭнг (А)-LS 4x2.5	2	101-QB2E, 133-QB2E	QB2E-2285	КВВГЭнг (А)-LS 4x2.5	2	201-QB2E, 233-QB2E
QB2E-2253	КВВГЭнг (А)-LS 4x2.5	2	101-QB2E, 133-QB2E	QB2E-2286	КВВГЭнг (А)-LS 4x2.5	2	201-QB2E, 233-QB2E
QB2E-2254	КВВГЭнг (А)-LS 4x2.5	2	101-QB2E, 133-QB2E	QB2E-2287	КВВГЭнг (А)-LS 4x2.5	2	201-QB2E, 233-QB2E
QB2E-2255	КВВГЭнг (А)-LS 4x2.5	2	101-QB2E, 133-QB2E	QB2E-2288	КВВГЭнг (А)-LS 4x2.5	2	201-QB2E, 233-QB2E
QB2E-2256	КВВГЭнг (А)-LS 4x2.5	2	101-QB2E, 133-QB2E				
QB2E-2257	КВВГЭнг (А)-LS 4x2.5	2	101-QB2E, 133-QB2E				
QB2E-2258	КВВГЭнг (А)-LS 4x2.5	2	101-QB2E, 133-QB2E				
QB2E-2259	КВВГЭнг (А)-LS 4x2.5	2	101-QB2E, 133-QB2E				
QB2E-2260	КВВГЭнг (А)-LS 4x2.5	2	101-QB2E, 133-QB2E				
QB2E-2261	КВВГЭнг (А)-LS 4x2.5	2	101-QB2E, 133-QB2E				
QB2E-2262	КВВГЭнг (А)-LS 4x2.5	2	101-QB2E, 133-QB2E				
QB2E-2263	КВВГЭнг (А)-LS 4x2.5	2	101-QB2E, 133-QB2E				
QB2E-2264	КВВГЭнг (А)-LS 4x2.5	2	101-QB2E, 133-QB2E				
QB2E-2265	КВВГЭнг (А)-LS 4x2.5	2	101-QB2E, 133-QB2E				
QB2E-2266	КВВГЭнг (А)-LS 4x2.5	2	101-QB2E, 133-QB2E				
QB2E-2267	КВВГЭнг (А)-LS 4x2.5	2	101-QB2E, 133-QB2E				
QB2E-2268	КВВГЭнг (А)-LS 4x10	2	101-QB2E, 133-QB2E				
QB2E-2269	КВВГЭнг (А)-LS 4x10	2	101-QB2E, 133-QB2E				
QB2E-2270	КВВГЭнг (А)-LS 4x10	2	101-QB2E, 133-QB2E				
QB2E-2271	КВВГЭнг (А)-LS 4x10	2	101-QB2E, 133-QB2E				
QB2E-2272	КВВГЭнг (А)-LS 4x10	2	101-QB2E, 133-QB2E				

Изм. №подл. Подп. и дата. Взам. инв. №

2	-	Зам.	06/23	<i>[Signature]</i>	07.23
1	-	Зам.	04/23	<i>[Signature]</i>	05.23
Изм.	Кол.уч.	Лист	№доку.	Подпись	Дата

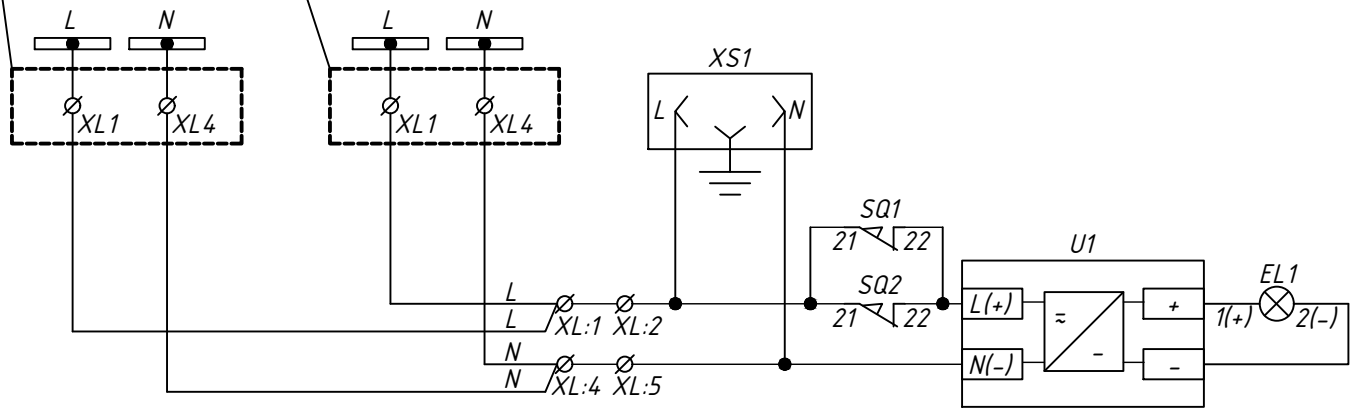
ЭТЛ-13622-Р3.5

нППУ-220 кВ. Помещение релейных щитов.
Шкаф №62. Перевод цепей 1с 220 кВ

нППУ-220 кВ.
Помещение релейных щитов.
Шкаф №77. Центральная
сигнализация

(см. том ЭТЛ-13622-Р3.8)

нППУ-220 кВ. Помещение
релейных щитов. Шкаф №63.
Перевод цепей 2с 220 кВ



Цепи освещения



Цепи АСУТП

Инв.№подл.	Подп. и дата	Взам. инв.№
------------	--------------	-------------

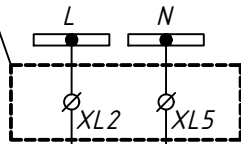
4	-	Зам.	38/24	<i>[Signature]</i>	09.24
2	-	Зам.	06/23	<i>[Signature]</i>	07.23
Изм.	Кол.уч.	Лист	№докум.	Подпись	Дата

ЭТЛ-13622-Р3.5

Лист
2.15

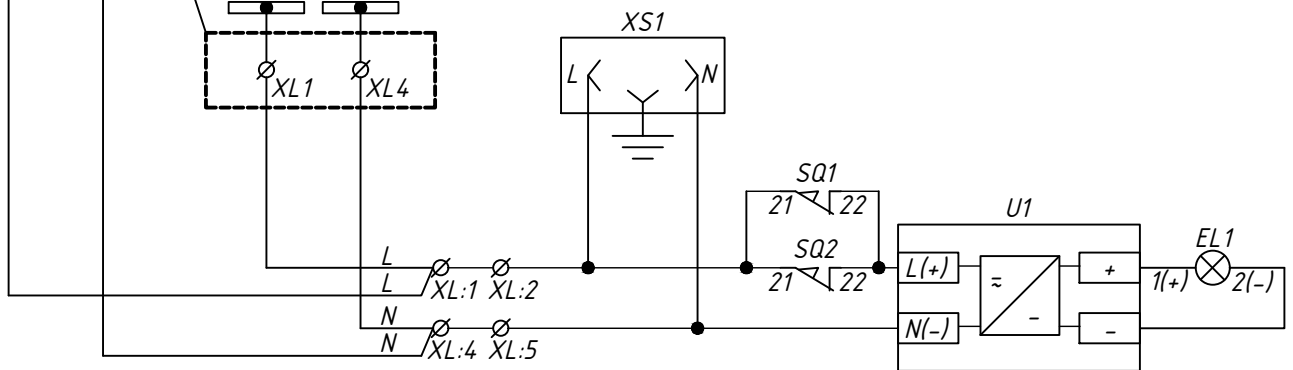
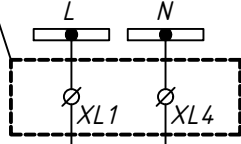
нППУ-220 кВ. Помещение релейных щитов.
Шкаф №63. Перевод цепей 2 с 220 кВ

нППУ-220 кВ. Помещение релейных щитов. Шкаф №62.
Перевод цепей 1 с 220 кВ



нППУ-220 кВ. Помещение релейных щитов. Шкаф №64.
СЗ В-01 220 кВ

(см. том ЭТЛ-13622-Р3.4)



Цепи освещения



Цепи АСУТП

Инв.№подл.	Подп. и дата	Взам. инв.№
------------	--------------	-------------

4	-	Зам.	38/24	<i>[Signature]</i>	09.24
2	-	Зам.	06/23	<i>[Signature]</i>	07.23
Изм.	Кол.уч.	Лист	№доку.	Подпись	Дата

ЭТЛ-13622-Р3.5

Лист
2.16